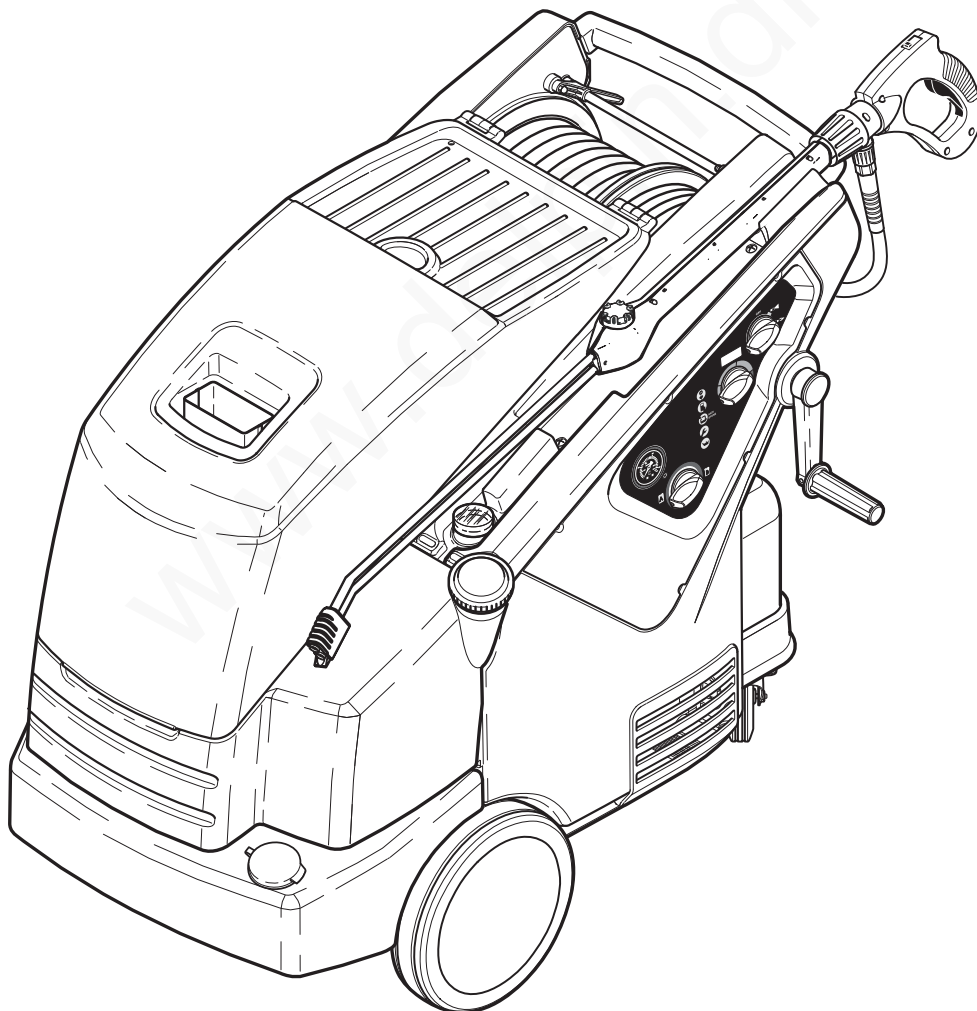
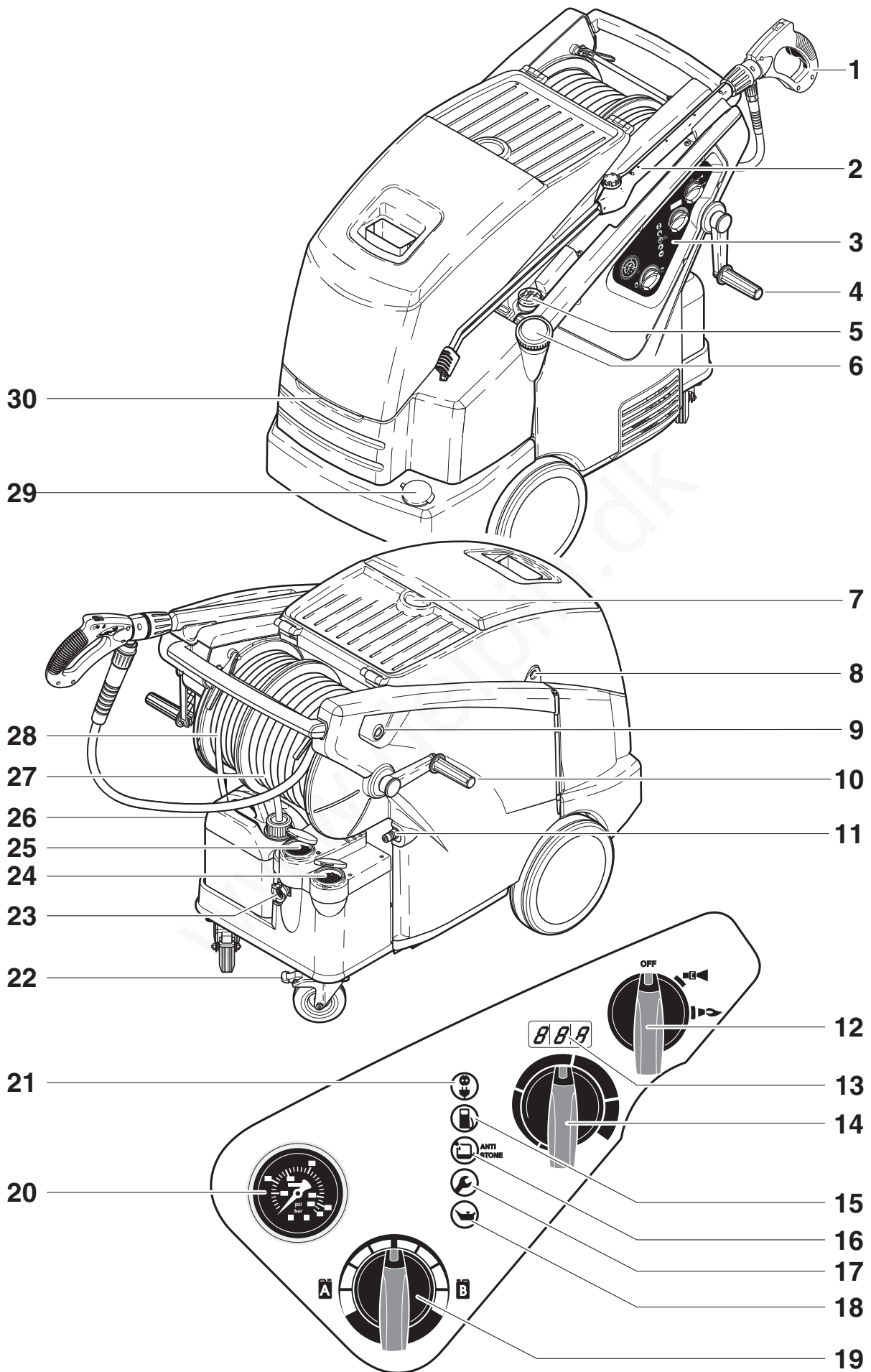


# MH 5M - MH 7P - MH 8P -

## Instructions for use





<b>1</b>	<b>Sikkerhedshenvisninger</b> .....	<b>128</b>
<b>2</b>	<b>Beskrivelse</b> .....	<b>128</b>
	2.1 Anvendelsesformål.....	128
	2.2 Betjeningselementer .....	129
<b>3</b>	<b>Før idriftsættelse</b> .....	<b>129</b>
	3.1 Transport/opstilling.....	129
	3.2 Aktivering af bremse .....	129
	3.3 Montage af håndtag til slangerulle og kabelrulle .....	130
	3.4 Påfyldning af rengøringsmiddel i beholderne.....	130
	3.5 Påfyldning af Nilfisk AntiStone i beholderen .....	130
	3.6 Indstilling af Nilfisk AntiStone - automatik.....	130
	3.7 Påfyldning af brændstoftanken .....	131
	3.8 Tilslutning af højtrykslange.....	131
	3.9 Tilslutning af vandslangen .....	132
	3.10 Elektrisk tilslutningsværdi .....	132
	3.11 Frost-beskyttelsesmiddel opsamling .....	132
<b>4</b>	<b>Betjening / drift</b> .....	<b>133</b>
	4.1 Tilslutninger.....	133
	4.2 Tænde for apparatet .....	133
	4.3 Trykregulering med tornado-lanse .....	134
	4.4 Trykregulering med variopress-spulehåndtag <sup>1)</sup> .....	134
	4.5 Brug af rengøringsmidler .....	134
<b>5</b>	<b>Anvendelsesområder og arbejdsmetoder</b> .....	<b>135</b>
	5.1 Generelle henvisninger .....	135
	5.2 Typiske anvendelsesområder.....	136
<b>6</b>	<b>Efter arbejdet</b> .....	<b>138</b>
	6.1 Sluk for højtryksrenser .....	138
	6.2 Afbrydelse forsyningsledningerne.....	138
	6.3 Oprulning af tilslutningsledning og højtrykslange og opbevaring af tilbehør .....	138
	6.4 Opbevaring (frostsikker lagring).....	138
<b>7</b>	<b>Service</b> .....	<b>139</b>
	7.1 Serviceplan .....	139
	7.2 Servicearbejde.....	139
<b>8</b>	<b>Afhjælpning af fejl</b> .....	<b>141</b>
	8.1 Visninger i displayet .....	141
	8.2 Visning på betjeningspanelet.....	142
	8.3 Yderligere fejl.....	142
<b>9</b>	<b>Øvrigt</b> .....	<b>142</b>
	9.1 Gør maskinen klar til genbrug .....	142
	9.2 Garanti .....	143
	9.3 Tekniske data .....	143
	9.4 EU-overensstemmelseserklæring.....	144

<sup>1)</sup> Specialtilbehør / modelvarianter

## Mærkning af henvisninger



De sikkerhedshenvisninger, hvor manglende overholdelse kan medføre farer for personer, er i denne manual mærket med dette symbol.



Her står tips og henvisninger, som nemmer arbejdet og sørger for sikker drift.



Inden De tager højtryksrenseren i brug, bedes De ubetinget læse denne driftsvejledning igennem; opbevar den indenfor rækkevidde.

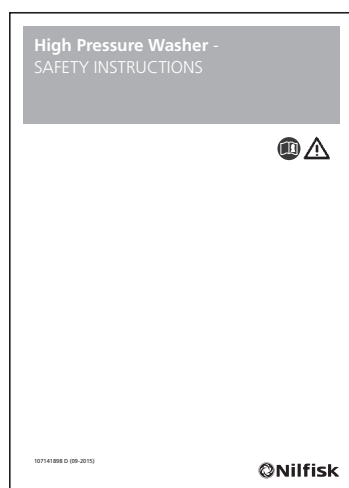


Dette symbol finder De ved alle de sikkerhedshenvisninger, hvor manglende overholdelse kan medføre farer for apparatet og dets funktion.



De vedligeholdelsesarbejder, som er markeret med, bør altid kun udføres af en tekniker fra Nilfisk-Service.

# 1 Sikkerhedshenvisninger



## 2 Beskrivelse

### 2.1 Anvendelsesformål

Denne højtryksrenser er blevet udviklet specielt til professionel brug indenfor

- Landbrug
  - Producerende virksomhed
  - Logistik
  - Rensning af køretøjer
  - Offentlige institutioner
  - Rengøringsvirksomheder
  - Byggefirmaer
  - Fødevarerindustrien
- osv.

Kapitel 5 beskriver brug af en højtryksrenser for forskellige rengøringsopgaver.

Apparatet må kun benyttes på den måde, som er beskrevet i denne driftsvejledning. U hensigtsmæssig brug kan beskadige enten apparatet eller den overflade, som skal renses eller der kan opstå alvorlig personskade.

## 2.2 Betjeningslementer



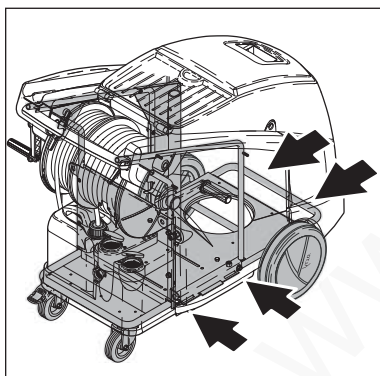
Billeder kan ses forrest i denne driftsvejledning.

- 1 Spulehåndtag
- 2 Holder til lanser
- 3 Betjeningspanel
- 4 Håndtag til slangerulle (MH..X)  
Ledningsrulle (MH..X2)
- 5 Niveauindikator brændstoftank
- 6 Påfyldningsstuds til brændstof
- 7 Fastgørelse til kranophængning<sup>1)</sup>
- 8 Låseanordning - kabinet
- 9 Låseanordning - dør
- 10 Håndtag til slangerulle (MH..X2)
- 11 Højtryks-slangetilslutning for maskine uden slangerulle
- 12 Hovedafbryder koldt vand / varmt vand
- 13 Display (temperatur / fejl - koder)
- 14 Temperaturregulator
- 15 Fyld brændstof på
- 16 Fyld Nilfisk AntiStone på
- 17 Servicing gennem Nilfisk-Service påkrævet
- 18 Fyld pumpeolie på
- 19 Dosering af rengøringsmiddel
- 20 Manometer
- 21 Indikator for maskine klar til drift
- 22 Kørehjul med bremse
- 23 Vandtilslutning
- 24 Påfyldningsstuds til frostbeskyttelse
- 25 Påfyldningsstuds til Nilfisk AntiStone
- 26 Beholder til rengøringsmiddel B<sup>1)</sup>
- 27 Slangerulle (MH..X)
- 28 Kabelrulle (MH..X2)
- 29 Påfyldningsstuds til rengøringsmiddel A
- 30 Håndtag til åbning af låget

dansk

# 3 Før idriftsættelse

## 3.1 Transport/opstilling



1. Den mest sikre måde for at løfte maskinen er brug af en gaffeltruck. Pilene på billedet viser de mest egnede steder, hvor gafflen kan køres ind.

2. Det er også muligt at løfte maskinen fra pallen med hånden. På grund af vægten skal dette arbejde dog gennemføres af mindst tre personer.

**GIV AGT!** Løft ikke maskinen i kunststoftankene, fordi disse kan løsne sig fra rammen.

De bedste punkter for at tage fat i maskinen er

- ved håndtaget
- ved rammen, mellem forhjulene og styrerullerne.

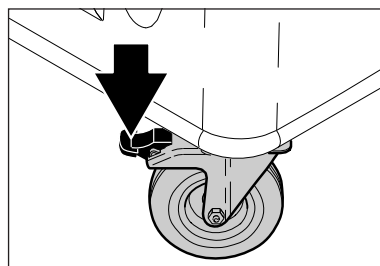
Ethvert oliefyrt har til fejlfri drift brug for den nøjagtigt tilpassede blanding af forbrændingsluft og brændstof. Luftryk og iltindhold er i afhængighed af driftssted

og højden forskellig. Dette er uafhængigt af det benyttede brændstof.

Højtryksrenseren er blevet afprøvet grundigt på fabrikken og den er blevet indstillet til at yde den størstmulige effekt. Fabrikken ligger ca. 200 m (650 fod) over havets overflade og oliefyrets indstilling er optimal for denne højde.

**Hvis apparatet skal bruges i en højde på over 1200 m (3900 fod), skal oliefyret tilpasses tilsvarende for at opnå en fejlfri og økonomisk drift. Henvend Dem venligst til Deres forhandler eller tilkald Nilfisk-Service.**

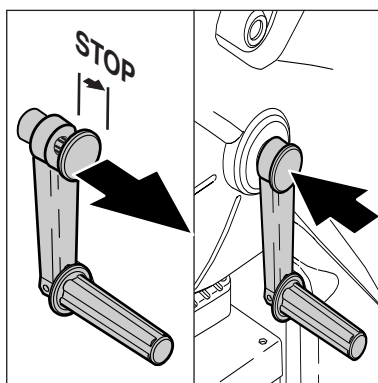
## 3.2 Aktivering af bremse



1. Inden den første ibrugtagning skal apparatet kontrolleres grundigt for mangler og beskadigelser og konstaterede skader skal omgående meddeles til Deres Nilfisk-forhandler.
2. Apparatet må kun tages i drift i fejlfri tilstand.
3. Slå bremsen til.

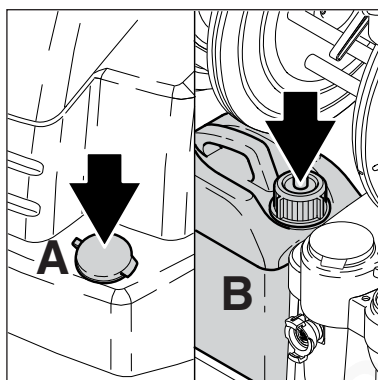
<sup>1)</sup> Specialtilbehør / modelvarianter

### 3.3 Montage af håndtag til slangerulle og kabelrulle



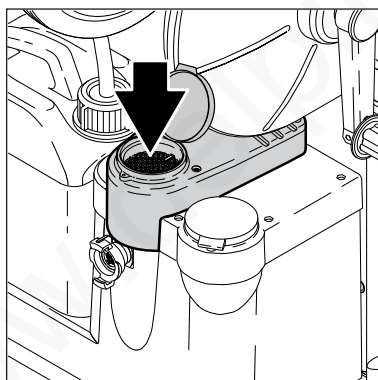
1. Træk håndtagets kappe i pilens retning.
2. Orienter tapperne i håndtaget med slidserne i akslen.
3. Sæt håndtaget på slange-/kabelrullens akse.
4. Håndtaget låses fast ved at trykke på hættten.

### 3.4 Påfyldning af rengøringsmiddel i beholderne



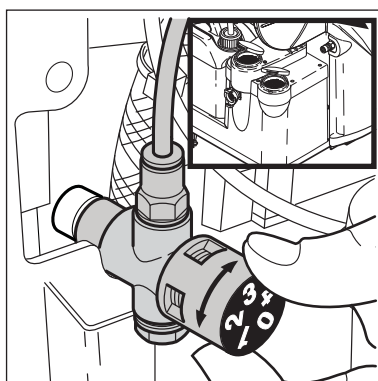
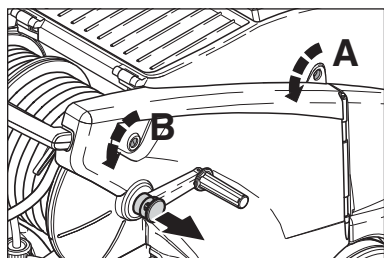
1. Rengøringsmiddelbeholderne (A) og (B) fyldes med Nilfisk-rengøringsmiddel. Påfyldningsmængder se kapitel 9.3 tekniske data.

### 3.5 Påfyldning af Nilfisk AntiStone i beholderen



1. Brug den leverede flaske til at fylde beholderen. Kalkbeskyttelsesmiddelet „Nilfisk AntiStone“ forhindrer en aflejring af stoffer, som øger vandets hårdhedsgrad og samtidig beskyttes apparatet imod korrosion. Brug af kompatibilitetsgrunde udelukkende det godkendte „Nilfisk AntiStone“. Bestil i god tid en ny pakke (bestillingsnr. 8466, 6 x 1 l).

### 3.6 Indstilling af Nilfisk AntiStone - automatik



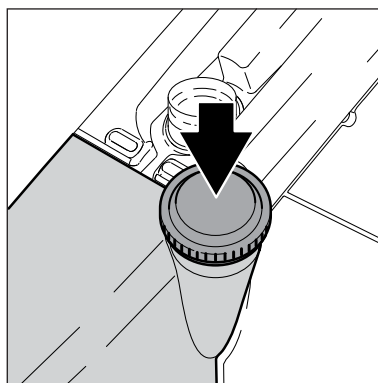
Nilfisk AntiStone - automatikken er indstillet til vandhårdhedsgraden 2. Tilpasning gennemføres således:

1. Åben kabinet (A) og dør (B).
2. Kun ..X2-modeller: Håndtag fjernes.
3. Mål vandets hårdhedsgrad eller få denne værdi oplyst hos de kommunale værker.
4. Indstillingsværdien for Nilfisk AntiStone - automatikken aflæses i nedenstående tabel og indstilles på doseringsenhedens justeringsknop.

mg/l	Grains	°dH	°e	°f	ppm Ca	Beskrivelse	Indstilling	
							MH 5	MH 7/8
0-17	0-1	0-7	0-8,8	0-12,5	0-50	meget blødt	0	0
17-60	1,1-3,5					blødt	1	1-2
60-128	3,6-7,5	7-14	8,8-17,5	12,5-25,1	51-150	mellemhårdt	2	2-3
128-180	7,6-10,5	14-21	17,5-26,3	25,1-37,6	151-300	hårdt	3	3-4
>180	>10,5	>21	>26,3	>37,6	>300	meget hårdt	4	4



### 3.7 Påfyldning af brændstoftanken



#### HENVISNING!

Ved temperaturer på under 8°C begynder fyringsolien at koagulere (udskillelse af paraffin). Derved kan det forekomme, at brænderen har startvanskeligheder. Vi anbefaler at tilsætte størkningspunkt- eller flydeforbedringsmiddel til fyringsolien (kan fås i fyringsolie-faghandlen) eller at anvende dieselolie.

Ved koldt apparat:

dansk

1. Fyld brændstoftanken med nyt brændstof, fyringsolie DIN 51603-1 (uden bio diesel) eller diesel EN 590 (diesel med et bio diesel indhold op til 7%) fra en ren beholder.

Diesel iht. EN 590 (op til 7% bio diesel) kan anvendes med følgende restriktioner:

Maks. opbevaringstid i højtryksrensersens dieseltank: 1 måned.

Diesel opbevaret eksternt i mere end 6 måneder må ikke fyldes på Nilfisk højtryksrensere.

Det anbefales, at man ikke anvender diesel EN 590 i højtryksrensere ved en omgivelsestemperatur under 0°C.

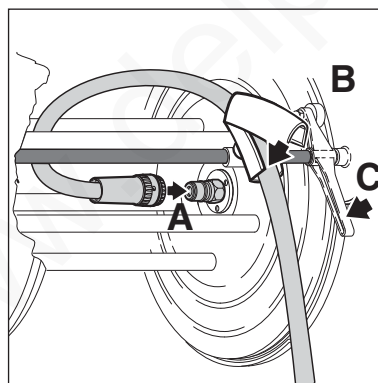
Diesel EN 590 fra en åben beholder må ikke anvendes.

Brændstoffet skal være fri for urenheder.

- Påfyldningsmængde se 9.3 tekniske data.

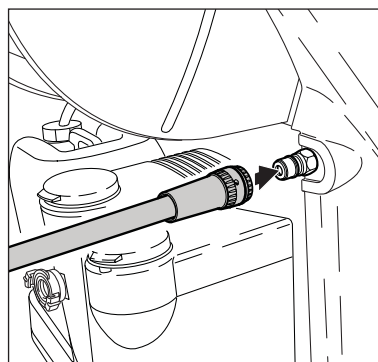
### 3.8 Tilslutning af højtryksslange

#### 3.8.1 Apparat med slangerulle



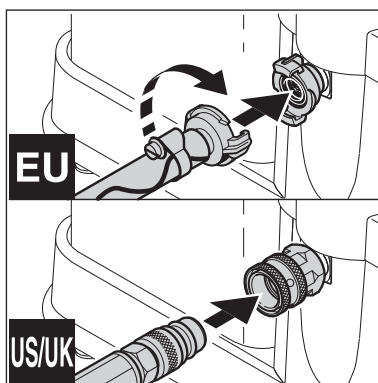
1. Højtryksslansens tilslutningskobling (A) sættes på nippelen i midten af akslen.
2. Slangen lægges ind i slangeguiden (B) og overdelen clipses fast.
3. Bremsen (C) på slangerulle løsnes og højtryksslangen vikles op.

#### 3.8.2 Apparater uden slangerulle



1. Højtryksslangen tilsluttes til højtrykstilslutningen med hurtigkoblingen.

### 3.9 Tilslutning af vandslangen



1. Den vedlagte slangetud monteres på vandslangen.
2. Vandslangen skal kort skylles med vand før tilslutning til apparatet, så sand og snavs ikke kan komme ind i apparatet.
3. Vandslangen tilsluttes til vandforsyningen med hurtigkoblingen.
4. Vandhanen åbnes.

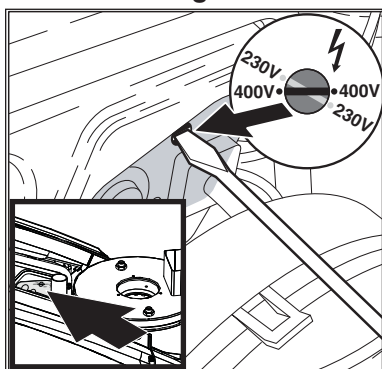


#### HENVISNING!

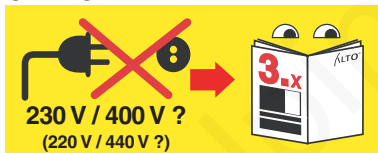
Krævet vandmængde og vandtryk se kapitel 9.3. Tekniske data. Ved dårlig vandkvalitet (med grums osv.) anbefaler vi at montere et vandfilter i forsyningsledningen.

Brug af en vævforstærket vandslange med en nominal vidde på mindst 3/4" (19 mm) anbefales.

### 3.10 Elektrisk tilslutningsværdi



#### GIV AGT!



Ved apparater med omskifter for spændingsforsyningen skal man kontrollere, at den rigtige forsyningspænding er indstillet på apparatet, inden stikket sættes i stikkontakten. I modsat fald kan apparatets elektriske komponenter blive ødelagt.

#### GIV AGT!

Ved apparater, som er udstyret med kabelrulle:

1. Kabelrullens bremse løsnes
2. Tilslutningsledningen rulles helt ud

#### GIV AGT!

Apparatet må kun tilsluttes til en forskriftsmæssig el-installation.

1. Overhold sikkerhedshenvisningerne i kapitel 1!
2. Sæt apparatets stik i stikkontakten.

### 3.11 Frost-beskyttelsesmiddel opsamling

Apparatets ledningssystem er fyldt med frostbeskyttelsesmiddel. Væsken, som først slipper

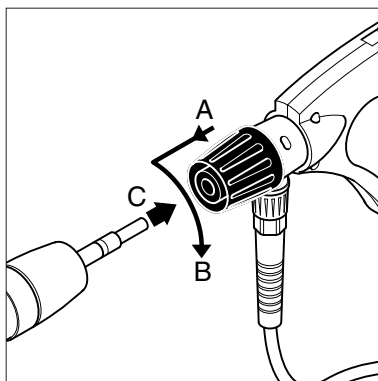
ud (ca. 5 l) skal samles i et kar til genbrug.



## 4 Betjening / drift

### 4.1 Tilslutninger

#### 4.1.1 Tilslutning af lanser til spulehåndtag



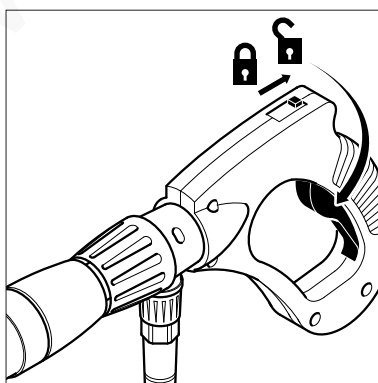
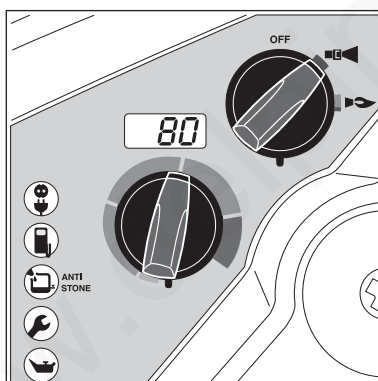
#### HENVISNING!

Nippelen skal altid renses for eventuelt snavs, før lanser forbindes med spulehåndtaget.

1. Håndtaget af den blå hurtigkobling (A) på spulehåndtaget trækkes frem og låses fast med en venstredrejning.
2. Lanserens nippel (C) sættes ind i hurtigkoblingen og det blå hurtigkoblingshåndtag drejes mod højre (B).
3. Lanser (eller andet tilbehør) trækkes frem for at sikre, at det er fast forbundet med spulehåndtaget.

### 4.2 Tænde for apparatet

#### 4.2.1 Koldtvandsdrift / varmtvandsdrift (op til 100 °C)



1. Hovedafbryderen sættes i position (koldt vand).

Styrekredsløbet gennemfører en selvtest.

I displayet vises i ca. 1 sekund „---“.

Motoren starter op.

lyser.

2. Hovedafbryderen sættes i position (varmt vand).

3. Temperaturen vælges.

4. Slå spulehåndtagets spærre fra og betjen spulehåndtaget.

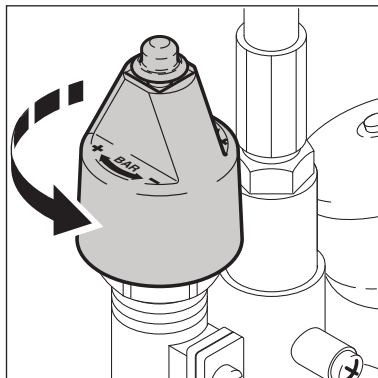
5. Brænderen tændes.


6. Sikringsskyderen betjenes også ved korte arbejdsafbrydelser.

#### HENVISNING!

20 sekunder efter lukning af spulehåndtaget slukker apparatet automatisk. Apparatet kan sættes i gang igen ved at betjene spulehåndtaget.

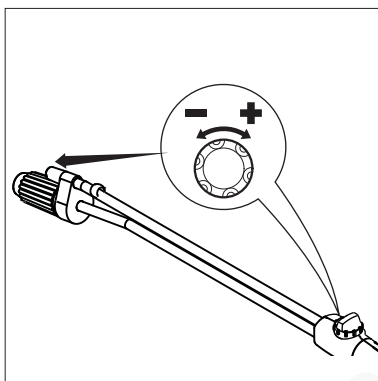
#### 4.2.2 Dampdrift (over 100 °C)



1. Åben kabinet og dør, se 3.6 (1.+2.).
2. Drejeknappen på regulerings-sikkerhedsblokken drejes mod uret helt til anslaget.
3. Hovedafbryderen sættes i position .
4. Temperatur vælges (over 100 °C).

Til specielle anvendelsesformål bruges strålerør med dampdyse (særligt tilbehør).

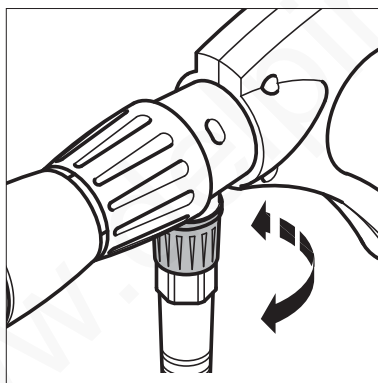
#### 4.3 Trykregulering med tornado-lanse



1. Drej drejeknappen ved sprøjteindretningen:


- **Hochdruck** = højtryk = med uret (+)
- **lavtryk** = mod uret (-)

#### 4.4 Trykregulering med variopress-spulehåndtag<sup>1)</sup>

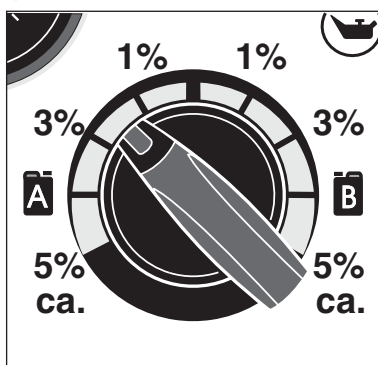
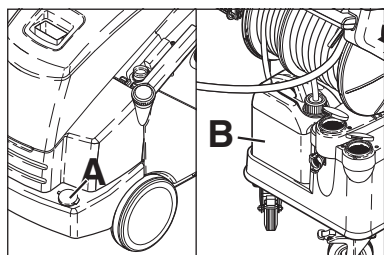


1. Drej drejeknappen ved spulehåndtaget:

#### Vandmængde

(-) min.  (+) maks.

#### 4.5 Brug af rengøringsmidler



1. Indstil den ønskede koncentration af rengøringsmiddelet (A) og (B) på doseringsventilen.
2. Den genstand, som skal renses, sprayes.
3. Lad rengøringsmiddelet virke alt efter forureningsgraden. Skyl herefter af med højtryks-tråle.



Procentværdierne i afbildningen er kun omtrentlige oplysninger. Til specielle formål (f. eks. desinfektion) skal den ind sugede mængde af rengøringsmiddel bestemmes ved at måle den. Apparatets vandtransportkapacitet er oplyst i kapitel 9.3, tekniske data.

#### GIV AGT!

Rengøringsmidler må ikke tørre ind! Overfladen, som skal renses, kan ellers blive beskadiget!

# 5 Anvendelsesområder og arbejdsmetoder

- 5.1 Generelle henvisninger** Effektiv højtryksrengøring opnås ved at overholde nogle få retningslinier, kombineret med Deres egne erfaringer indenfor specielle områder. Ved korrekt anvendelse kan tilbehør og rengøringsmidler øge renssevirkningen. Her finder De nogle grundlæggende henvisninger.
- 5.1.1 Lægge i blød** Indtørrede og tykke snavslag kan løsnes eller blødgøres ved at disse lægges i blød i nogen tid. En ideel fremgangsmåde især indenfor landbruget - f. eks. i svinestalde. Den bedste virkning opnås ved brug af skumrensere og alkaliske rengøringsmidler. Overfladen sprøjtes med opløst rengøringsmiddel, som så skal virke i 30 minutter. Derefter kan der renses langt hurtigere med højtrykstrålen.
- 5.1.2 Påføring af rengøringsmiddel og skum** Rengøringsmiddel og skum skal sprøjtes på den tørre overflade, således at rengøringsmidlet uden ekstra fortynding kan komme i kontakt med snavset. På lodrette flader arbejdes nedefra og oppefter for at forhindre slirer, når rengøringsmidlet løber ned. Lad det virke i nogen tid, før der renses med højtryksrenseren. Rengøringsmidlet må ikke tørre ind.
- 5.1.3 Temperatur** Renseeffekten øges ved højere temperaturer. Især fedt og olie kan løsnes nemmere og hurtigere. Proteiner kan bedst løsnes ved temperaturer omkring 60°C, olie og fedt bedst ved 70° til 90°.
- 5.1.4 Mekanisk påvirkning** Til at løsne kraftige snavslag kræves der en ekstra mekanisk påvirkning. Specielle lanser og (roterende) vaskebørster giver den bedste virkning for at løsne snavslaget.
- 5.1.5 Stor vandmængde og højt tryk** Højt tryk er ikke altid den bedste løsning. Højt tryk kan beskadige overflader. Rengøringseffekten afhænger ligeledes af vandmængden. Et tryk på 100 bar er tilstrækkeligt til rensning af køretøjer (i forbindelse med varmt vand). Større vandmængder muliggør skylning og transport af det løsnede snavs.

## 5.2 Typiske anvendelsesområder

### 5.2.1 Landbrug

Anvendelse	Tilbehør	Metode
Stalde Svinestald  Rensning af vægge, gulve, interiør  Desinfektion	Skuminjektor Skumlanse Strømledningen vikles op som vist på billedet. Floor Cleaner  Rengøringsmidler Universal Alkafoam  Desinfektion DES 3000	<ol style="list-style-type: none"> <li>1. Lægge i blød - påfør skum på alle overflader (nedefra og opefter) og lad det virke i 30 minutter.</li> <li>2. Fjern snavs med højtryk og om nødvendigt med passende tilbehør. På lodrette flader arbejdes der igen nedefra og opefter.</li> <li>3. Til transport af større mængder snavs skal der sørges for størst mulig vandmængde.</li> <li>4. For at garantere hygiejnen må der benyttes anbefalede desinfektionsmidler. Desinfektionsmiddel må kun påføres efter at snavset er blevet fjernet fuldstændigt.</li> </ol>
Vognpark Traktor, plov osv.	Standard lanse Rengøringsmiddel-injektor Powerspeed lanse Bøjet lanse og underbundsvasker Børster	<ol style="list-style-type: none"> <li>1. Påfør rengøringsmiddel på overfladen for at løsne snavset. Arbejd nedefra og opefter.</li> <li>2. Skyl med højtrykstråle. Arbejd igen nedefra og opefter. Benyt tilbehør for at rense steder, som er vanskeligt tilgængelige.</li> <li>3. Rens følsomme dele som motorer og gummi med lavere tryk for at undgå beskadigelser.</li> </ol>

### 5.2.2 Køretøjer

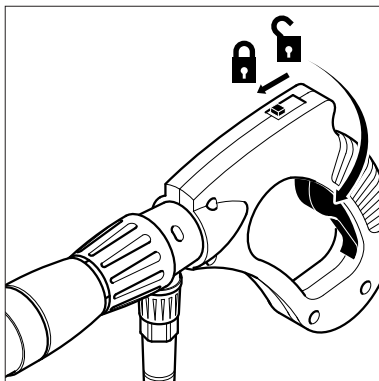
Anvendelse	Tilbehør	Metode
Køretøjs-oveflader	Standard lanse Rengøringsmiddel-injektor Bøjet lanse og underbundsvasker vasker Børster  Rengøringsmidler Aktive Shampoo Aktive Foam Sapphire Super Plus Aktive Wax Allosil RimTop	<ol style="list-style-type: none"> <li>1. Påfør rengøringsmiddel på overfladen for at løsne snavset. Arbejd nedefra og opefter. Sprøjt først f. eks. med Allosil for at fjerne insekter, skyl så med lavt tryk og rens hele køretøjet under tilsætning af rengøringsmidler. Lad rengøringsmidlet virke i ca. 5 minutter. Metaloverflader kan renses med RimTop.</li> <li>2. Skyl med højtrykstråle. Arbejd igen nedefra og opefter. Benyt tilbehør for at rense steder, som er vanskeligt tilgængelige. Brug børster. Korte lanser benyttes til rensning af motorer og hjulkasser. Benyt bøjede lanser eller underbundsvasker.</li> <li>3. Rens følsomme dele som motorer og gummi med lavere tryk for at undgå beskadigelser.</li> <li>4. Påfør flydende voks med højtryksrenseren for at modvirke hurtig snavsdannelse.</li> </ol>

Anvendelse	Tilbehør	Metode
Overflader Metalliske ting	Skuminjektor Standard lanse Bøjet lanse Tankrensehoved  Rengøringsmidler Intensive J25 Multi Combi Aktive Alkafoam  Desinfektion DES 3000	<ol style="list-style-type: none"> <li>Påfør et tykt lag skum på den tørre overflade. På lodrette flader arbejdes der igen nedefra og oppefter. Lad skummet virke i ca.30 minutter for at opnå den bedst mulige effekt.</li> <li>Skyl med højtrykstråle. Brug tilsvarende tilbehør. Brug højt tryk for at løsne snavset. Brug lavt tryk og en stor vandmængde for at transportere snavset bort.</li> <li>Desinfektionsmiddel må kun påføres efter at snavset er blevet fjernet fuldstændigt.</li> </ol> <p>Stærke forureninger, f. eks. i slagtehuse, kan transporteres bort med store vandmængder.</p> <p>Tankrensehoveder benyttes til rensning af fade, baljer, blandetanks osv. Tankrensehoveder drives hydraulisk eller elektrisk og muliggør en automatisk rensning uden permanent observation. Tankrensehoveder drives hydraulisk eller elektrisk og muliggør en automatisk rensning uden permanent observation.</p>
Rustne, beskadigede overflader før behandlingen	Vådstråleindretning	<ol style="list-style-type: none"> <li>Vådstråleindretningen forbindes med højtryksrenseren og sugeslangen sættes ind i sandbeholderen.</li> <li>Bær sikkerhedsbriller og sikkerhedsdragt under arbejdet.</li> <li>Med sand/vand-blandingen kan rust og lak fjernes.</li> </ol>

Dette er kun nogle eksempler på anvendelsen. Enhver rengøringsopgave er anderledes. Kontakt Deres Nilfisk-forhandler for at få den bedste løsning for Deres rengøringsopgave.

## 6 Efter arbejdet

### 6.1 Sluk for højtryksrensere



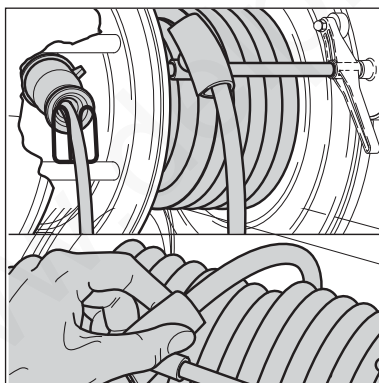
1. Sluk for hovedafbryderen, omskifter i position „OFF“.
2. Luk for vandhanen.
3. Spulehåndtaget betjenes, indtil maskinen ikke længere står under tryk.
4. Sikrings skyderen lægges i.

### 6.2 Afbrydelse forsyningsledningerne

1. Luk for vandhanen.
2. Tænd for apparatet og betjen spulehåndtaget, indtil der ikke længere er noget vandtryk.
3. Sikrings skyderen lægges i.

4. Sluk for apparatet.
5. Vandslangen løsnes fra apparatet.
6. Apparats stik trækkes ud af stikkontakten.

### 6.3 Oprulning af tilslutningsledning og højtrykslange og opbevaring af tilbehør



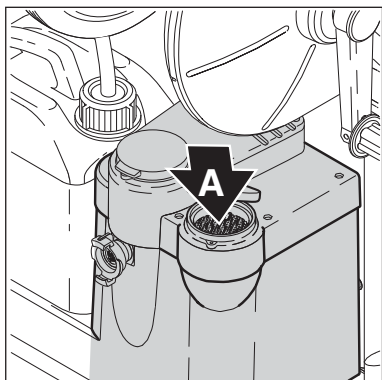
#### Fare for at snuble!

Til forebyggelse af uheld skal tilslutningsledning og højtrykslange altid rulles omhyggeligt op.

Ved maskiner med slangerulle / kabelrulle:

1. Strømledningen vikles op som vist på billedet.
2. Højtrykslangen rulles op som vist i afbildningen.
3. Lanser og højtryksslange hænges op i de tilsvarende holdere.

### 6.4 Opbevaring (frostsikker lagring)



Apparatet opbevares i et tørt, frostsikkert lokale eller apparatet sikres imod frost som beskrevet for neden:

1. Vandforsyningsslangen løsnes fra apparatet.
2. Lanser tages af.
3. Apparatet tændes, omskifter sættes til „“.
4. Betjen spulehåndtaget.
5. Frostbeskyttelsesmiddel (ca. 5 l) fyldes langsomt på vandbeholderen (A).
6. Under indsugningen betjenes spulehåndtaget 2-3 gange.
7. Apparatet er beskyttet imod frost, når frostbeskyttelses-

middel slipper ud ved strålerøret.

8. Sikrings skyderen lægges i.
9. Apparatet slukkes, omskifter sættes til „OFF“.
10. For at undgå enhver risiko skal apparatet inden næste ibrugtagning midlertidigt anbringes i et varmt lokale.
11. Ved næste idriftsættelse skal frostbeskyttelsesmiddelet samles i et kar til genbrug.



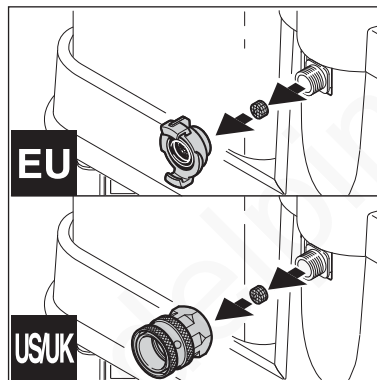
# 7 Service

## 7.1 Serviceplan

	ugentlig	Kun MH 5/8: Efter de første 50. driftstimer	hver 6. måned eller alle 500 driftstimer	efter behov
7.2.1 Rensning af vand filtre				●
7.2.2 Rensning af olie filter				●
7.2.3 Kontrol olie kvalitet	●			
7.2.4 Olieskift		●	●	
7.2.5 Tømning af brændstoftanken				●
7.2.6 Flammesensor				●

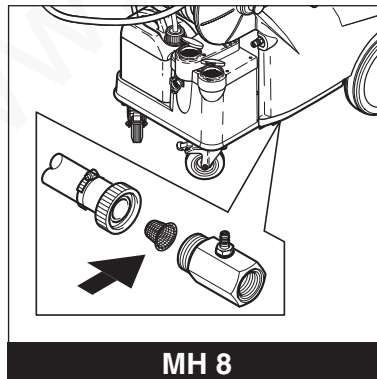
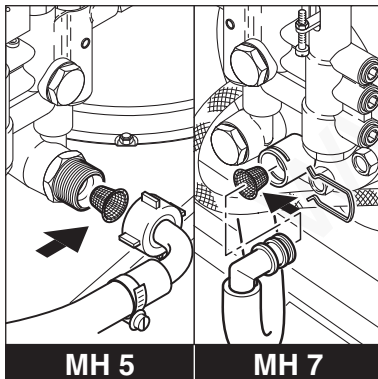
## 7.2 Servicearbejde

### 7.2.1 Rensning af vand filtre



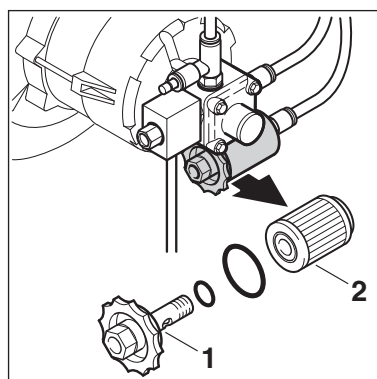
I vandtilløbet er der monteret to sier, som holder større snavspartikler tilbage for at de ikke kommer ind i højtrykspumpen.

1. Koblingen skrues af.
2. Sien tages ud med et værktøj og renses.



3. Rens sien i højtrykspumpens indgang.

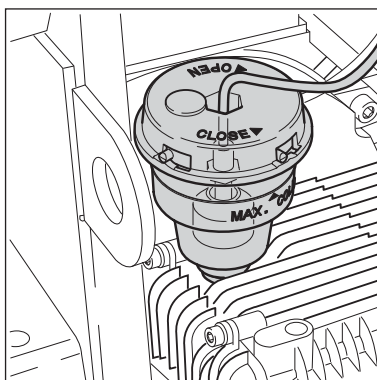
### 7.2.2 Rensning af olie filter



1. Rens / udskift filter:  
Filterlåget (1) skrues af.
2. Oliefilteret (2) tages ud og renses / udskiftes.
3. Rensevæsken / defekt filter bortskaffes på forskriftsmæssig måde.

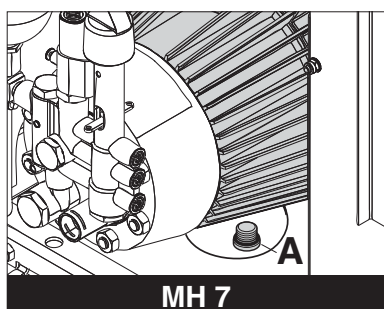
<sup>1)</sup> Specialtilbehør / modelvarianter

### 7.2.3 Kontrol olie kvalitet

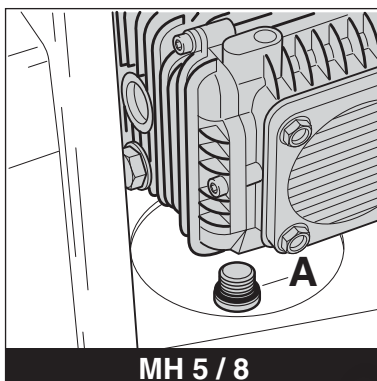


1. Kontrollér pumpeoliens farvetone.  
Skift olie som beskrevet i kapitel 7.2.4, når olien har en grå eller hvid farvetone.
2. Påfyld ny olie hvis nødvendigt. Oliesort er oplyst i kapitel ,9.3 Tekniske data'.

### 7.2.4 Olieskift



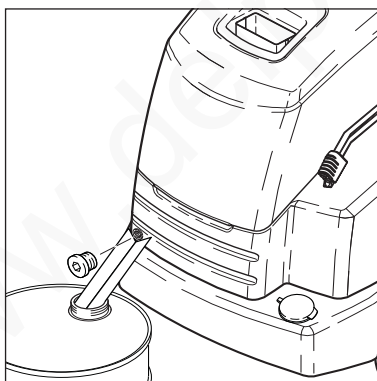
MH 7



MH 5 / 8

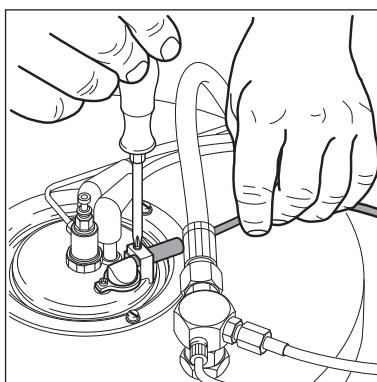
1. Åbn olieudslipskruen (1) på pumpehusets underside. Olien skal samles i en egnet beholder og bortskaffes på forskriftsmæssig måde.
2. Kontrollér tætningen og sæt atter skruen i.
3. Fyld olie på og luk proppen. Oliesort og oliemængde er oplyst i kapitel ,9.3 Tekniske data'.

### 7.2.5 Tømning af brændstoftanken



1. Hold en beholder parat, som er egnet til at optage hele tankens indhold.
2. Anbring afløbsrenden ved brændstoftankens lukkeprop i passende position.
3. Tag lukkeproppen ud og slip brændstoftankens indhold ud i den opstillede beholder. Pas på, at der ikke spildes noget brændstof.
4. Kontrollér tætningen og sæt lukkeproppen i igen.
5. Kontrollér, at tanken er tæt.











### 7.2.6 Flammesensor



1. Sensoren tages ud og renses med en blød klud.
2. Kontrollér, at sensoren er anbragt rigtigt, efter at den er sat i.









# 8 Afhjælpning af fejl

## 8.1 Visninger i displayet



Visning i displayet	Årsag	Afhjælpning
<b>FLF</b>	> Flowsensor fejl	 Tilkald Nilfisk Service
<b>FLO</b>	> Vandhane lukket eller vandtilførsel for ringe	• Krav se kapitel 9.3 tekniske data Drift med koldt vand mulig
<b>FLO</b>	> Rensemiddelbeholderen er tom  > Trykmængderegulering hhv. vario-press-indretning <sup>1)</sup> er indstillet til for lavt vandtryk  > Forkalkning i apparatet	• Fyld rengøringsmiddelbeholderen eller sæt doseringsventilen til position „OFF“ • Indstil trykmængderegulering hhv. vario-pres-indretningen 1) til højere vandgennemløb (se kapitel 4.2.2 og 4.4)   Tilkald Nilfisk Service
<b>FUE</b> 	> Brændstof minimum	• Fyld brændstof på Drift med koldt vand mulig
<b>HOP</b>	> Motor for varm	• Sæt hovedafbryderen til position „OFF“, lad apparatet køle af • Sæt stikket direkte i stikkontakten (uden forlængerledning) • Eventuelt fasesvigt; kontrollér den elektriske tilslutning
<b>HOS</b>	> Apparat for varm	 Tilkald Nilfisk Service
<b>LEA</b>	> Lækage eller ikke tilladt driftstilstand gennem kortvarig drift  > Spulehåndtag utæt > Højtrykslange, højtrykforskruning eller rørledning utæt > Rengøringsmiddelbeholderen er tom  > Filter i vandtilførslen er snavset Højtrykspumpen suger luft ind	• Efter tre gange kortvarig drift slukker apparatet. Reset: sæt hovedafbryderen til position „OFF“, start så op igen. Hold spulehåndtaget trykt i mere end 3 sekunder. • Kontrollér spulehåndtaget • Spænd forskruringer, udkift højtrykslange eller rørledning. • Fyld rengøringsmiddelbeholderen eller sæt doseringsventilen til position „OFF“. • Rens filteret (se kapitel 7.2.1). • Få utætheder fjernet
<b>LHE</b>	> Flammesensor er sodet  > Fejl på tændings- eller brændstofsyste- met	• Tag flammesensoren ud og rens den (se kapitel 7.2.5)   Tilkald Nilfisk Service Drift med koldt vand mulig
<b>LHL</b>	> Fejl på brænderen	 Tilkald Nilfisk Service Drift med koldt vand mulig
<b>POL</b> 	> Pumpens olieniveau er for lav	• Fyld pumpeolie på (se kapitel 7.2.3)
<b>SEC</b>	> Temperatursensor er defekt	 Tilkald Nilfisk Service Drift med koldt vand mulig.
<b>SEO</b>	> Temperatursensor defekt	 Tilkald Nilfisk Service Drift med koldt vand mulig
<b>UPC</b>	> Fejl i microprocessoren	 Tilkald Nilfisk Service

<sup>1)</sup> Specialtilbehør / modelvarianter

## 8.2 Visning på betjeningspanelet

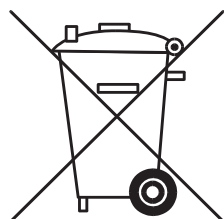
Visning på betjeningspanelet	Årsag	Årsag
 blinker	> se <i>FLD</i>	• se <i>FLD</i>
	> Brændstof minimum	• Efterfyld brændstof Drift med koldt vand mulig
 ANTI STONE	> Nilfisk AntiStone minimum	• Fyld Nilfisk AntiStone på
 blinker	> Service-interval: service skal gennemføres om 20 timer	 Tilkald Nilfisk Service
 lyser	> Service-interval udløbet	 Tilkald Nilfisk Service
 lyser	> Pumpeolie minimum	• Fyld pumpeolie på

## 8.3 Yderligere fejl

Fejl	Årsag	Afhjælpning
 Lyser ikke op	> Stikket er ikke sat i stikkontakten	• Sæt apparatets stik i stikkontakten  • Kontrollér, om sikringen har den rigtige værdi (se kapitel 9.3 tekniske data)
Tryk for lavt	> Højtryksdysen er slidt > Trykmængderegulering hhv. VarioPress-indretning er indstillet til for lavt tryk	• Udskift højtryksdysen  • Drej trykmængdereguleringen ved regulatorsikkerhedsblokken i retning „+“ hhv. indstil VarioPress-drejknappen <sup>1)</sup> på pistolen til en større vandmængde (se kapitel 4.4).
Rengøringsmiddel kommer ikke	> Rensemiddelbeholderen er tom > Rengøringsmiddelbeholder er fyldt med slam > Sugeventil på indsugningsslangen for rengøringsmiddel er snavset	• Fyld rensmiddelbeholderen  • Rens rengøringsmiddelbeholderen  • Byg sugeventilen ud og rens den
Brænder soder	> Brændstof forurenat > Brænderen er snavset eller ikke indstillet rigtigt	 Tilkald Nilfisk Service

# 9 Øvrigt

## 9.1 Gør maskinen klar til genbrug



Det udtjente apparat skal gøres ubrugelig med det samme.

1. Tag netstikket ud og klip ledningen over.

Elektriske apparater må ikke bortskaffes sammen med almindeligt husholdningsaffald!

I henhold til det europæiske direktiv 2012/19/EU vedrørende elektriske og elektroniske apparater skal gamle elektriske apparater indsamles særskilt og tilføres en miljøvenlig form for genbrug.

I tilfælde af, at De har spørgsmål, bedes De henvende Dem til kommunekontoret eller Deres nærmeste forhandler.

## 9.2 Garanti

Med hensyn til garanti gælder vore generelle salgs- og leveringsbetingelser.

Ændringer i medfør af tekniske videreudviklinger forbeholdes.

dansk

## 9.3 Tekniske data

MH		5M-95/770 5M-95/770 X2	5M-200/1080 XP	7P-175/1260 P 7P-175/1260 7P-175/1260 X2	8P-180/2000
Spænding 110 V / 1-/ 50Hz					
Spænding 200 V / 3-/ 50Hz				(JP)	
Spænding 200 V / 3-/ 60Hz				(JP)	
Spænding 220 V / 1-/ 60Hz					
Spænding 220-440 V/ 3-/ 60Hz				(KR)	
Spænding 230 V / 1-/ 50Hz		(GB)			
Spænding 230-400 V/ 3-/ 50Hz				(NO)	
Spænding 400 V / 3-/ 50Hz			(EU)	(EU)	(EU)
Sikring	A	13 (230V)	16 (EU)	16 (EU) 25/16 (NO) 30 (JP), 25 (KR)	25
Beskyttelsestype	IPX5	IPX5	IPX5	IPX5	IPX5
Elektrisk tilslutningsværdi	kW	3,0	7,9	8,3	13
Arbejdsdruk	bar/MPa	95/9,5 (230V)	200 / 20	175 / 17,5	180/18
Tilladt tryk	bar/MPa	140/14	250/25	250/25	250/25
Volumenstrøm (maks.)	l/h	770	1080	1260	2000
Volumenstrøm $Q_{IEC}$	l/h	730	1000	1170	1950
Tilladt temperatur	°C	80-140	80-140	100-140	70-140
Maks. tilløbstemperatur	°C	40	40	40	40
Vandtryk (maks.)	bar/MPa	10 / 1	10 / 1	10 / 1	10 / 1
Dimensioner LxBxH	mm	1190 x 702 x 987	1190 x 702 x 987	1190 x 702 x 1020	1190 x 702 x 1020
Vægt	kg	175, 182(X2)	184, 189(X)	217, 222(X), 224(X2)	228
Lydtryksniveau i 1 m afstand EN 60704-1	dB(A)	71,8	74,1	76,6	80,2
Lydeffektniveau $LW_A$	dB(A)	86,9	89,1	91,7	95,3
Rekylkræfter	N	25/28	55	61	103
Brændstoftank	l	35	35	35	35
Rengøringsmiddel tank A / B	l	15 / 10	15 / 10	15 / 10	15 / 10
Olieåfyldningsmængde pumpe	l	1,0	1,0	1,0	2,15
Oliesort		SAE 15W-40	SAE 15W-40	Castrol AlphaSyn-T ISO 150	SAE 15W-40

<sup>1)</sup> Specialtilbehør / modelvarianter

## 9.4 EU-overensstemmelseserklæring

CE	EU-overensstemmelseserklæring
<b>Produkt:</b>	Højtryksrensere
<b>Type:</b>	MH 5-7-8
<b>Maskinens konstruktion opfylder følgende relevante forordninger:</b>	EF-maskindirektiv 2006/42/EF EF-direktiv for elektrom. kompatibilitet 2004/108/EF EF-RoHS-direktiv 2011/65/EF EF-PED-direktiv 97/23/EF EF-Støj-direktiv 2000/14/EF
<b>Anvendte harmoniserede standarder:</b>	EN ISO 12100-1 EN ISO 12100-2 EN 60335-2-79 EN 55014-1(2002) EN 55014-2(2001) EN 61000-3-2 (2006)
<b>Anvendte internationale standarder og tekniske specifikationer:</b>	IEC 60335-2-79
<b>Navn og adresse på personen bemyndiget til at udarbejde det tekniske dossier:</b>	Anton Sørensen Senior Vice President – Global R&D  Nilfisk A/S Kornmarksvej 1 DK-2605 Brøndby
<b>Identitet og underskrift af personen bemyndiget til at udarbejde overensstemmelseserklæringen på vegne af producenten:</b>	 Anton Sørensen Senior Vice President – Global R&D  Nilfisk A/S Kornmarksvej 1 DK-2605 Brøndby
<b>Sted og dato for overensstemmelseserklæringen:</b>	Hadsund, 2015-09-03





## HEAD QUARTER

### DENMARK

Nilfisk A/S  
Kornmarksvej 1  
DK-2605 Brøndby  
Tel.: (+45) 4323 8100  
www.nilfisk.com

## SALES COMPANIES

### ARGENTINA

Nilfisk srl.  
Edificio Central Park  
Herrera 1855, 6th floor/604  
Ciudad de Buenos Aires  
Tel.: (+54) 11 6091 1571  
www.nilfisk.com.ar

### AUSTRALIA

Nilfisk Pty Ltd  
Unit 1/13 Bessemer Street  
Blacktown NSW 2148  
Tel.: (+61) 2 98348100  
www.nilfisk.com.au

### AUSTRIA

Nilfisk GmbH  
Metzgerstrasse 68  
5101 Bergheim bei Salzburg  
Tel.: (+43) 662 456 400 90  
www.nilfisk.at

### BELGIUM

Nilfisk n.v.s.a.  
Riverside Business Park  
Boulevard Internationaaleaan 55  
Bâtiment C3/C4 Gebouw  
Bruxelles 1070  
Tel.: (+32) 14 67 60 50  
www.nilfisk.be

### BRAZIL

Nilfisk do Brasil  
Av. Eng. Luis Carlos Berrini, 550  
40 Andar, Sala 03  
SP - 04571-000 Sao Paulo  
Tel.: (+11) 3959-0300 / 3945-4744  
www.nilfisk.com.br

### CANADA

Nilfisk Canada Company  
240 Superior Boulevard  
Mississauga, Ontario L5T 2L2  
Tel.: (+1) 800-668-8400  
www.nilfisk.ca

### CHILE

Nilfisk S.A. (Comercial KCS Ltda)  
Salar de Llamara 822  
8320000 Santiago  
Tel.: (+56) 2684 5000  
www.nilfisk.cl

### CHINA

Nilfisk  
4189 Yindu Road  
Xinzhuang Industrial Park  
201108 Shanghai  
Tel.: (+86) 21 3323 2000  
www.nilfisk.cn

### CZECH REPUBLIC

Nilfisk s.r.o.  
VGP Park Horní Počernice  
Do Čertous 1/2658  
193 00 Praha 9  
Tel.: (+420) 244 090 912  
www.nilfisk.cz

### DENMARK

Nilfisk Danmark A/S  
Industrivej 1  
Hadsund, DK-9560  
Tel.: 72 18 21 20  
www.nilfisk.dk

### FINLAND

Nilfisk Oy Ab  
Koskelontie 23 E  
02920 Espoo  
Tel.: (+358) 207 890 600  
www.nilfisk.fi

### FRANCE

Nilfisk SAS  
26 Avenue de la Baltique  
Villebon sur Yvette  
91978 Courtabouef Cedex  
Tel.: (+33) 169 59 87 00  
www.nilfisk.fr

### GERMANY

Nilfisk GmbH  
Guido-Oberdorfer-Straße 2-10  
89287 Bellenberg  
Tel.: (+49) (0)7306/72-444  
www.nilfisk.de

### GREECE

Nilfisk A.E.  
Αναπαύσεως 29  
Κορωπί T.K. 194 00  
Tel.: (30) 210 9119 600  
www.nilfisk.gr

### HOLLAND

Nilfisk B.V.  
Versterkerstraat 5  
1322 AN Almere  
Tel.: (+31) 036 5460760  
www.nilfisk.nl

### HONG KONG

Nilfisk Ltd.  
2001 HK Worsted Mills  
Industrial Building  
31-39, Wo Tong Tsui St.  
Kwai Chung, N.T.  
Tel.: (+852) 2427 5951  
www.nilfisk.com

### HUNGARY

Nilfisk Kft.  
II. Rákóczi Ferenc út 10  
2310 Szigetszentmiklós-Lakihegy  
Tel.: (+36) 24 475 550  
www.nilfisk.hu

### INDIA

Nilfisk India Limited  
Pramukh Plaza, 'B' Wing, 4th floor, Unit  
No. 403  
Cardinal Gracious Road, Chakala  
Andheri (East) Mumbai 400 099  
Tel.: (+91) 22 6118 8188  
www.nilfisk.in

### IRELAND

Nilfisk  
1 Stokes Place  
St. Stephen's Green  
Dublin 2  
Tel.: (+35) 3 12 94 38 38  
www.nilfisk.ie

### ITALY

Nilfisk SpA  
Strada Comunale della Braglia, 18  
26862 Guardamiglio (LO)  
Tel.: (+39) (0) 377 414021  
www.nilfisk.it

### JAPAN

Nilfisk Inc.  
1-6-6 Kita-shinyokohama, Kouhoku-ku  
Yokohama, 223-0059  
Tel.: (+81) 45548 2571  
www.nilfisk.com

### MALAYSIA

Nilfisk Sdn Bhd  
Sd 33, Jalan KIP 10  
Taman Perindustrian KIP  
Sri Damansara  
52200 Kuala Lumpur  
Tel.: (60) 3603 627 43 120  
www.nilfisk.com

### MEXICO

Nilfisk de Mexico, S. de R.L. de C.V.  
Pirineos #515 Int.  
60-70 Microparque  
Industrial WSantiago  
76120 Queretaro  
Tel.: (+52) (442) 427 77 00  
www.nilfisk.com

### NEW ZEALAND

Nilfisk Limited  
Danish House  
6 Rockridge Avenue  
Penrose, Auckland 1061  
Tel.: (+64) 9526 3890  
www.nilfisk.com.au

### NORWAY

Nilfisk AS  
Bjørnerudveien 24  
1266 Oslo  
Tel.: (+47) 22 75 17 80  
www.nilfisk.no

### PERU

Nilfisk S.A.C.  
Calle Boulevard 162, Of. 703, Lima 33-  
Perú  
Lima  
Tel.: (511) 435-6840  
www.nilfisk.com

### POLAND

Nilfisk Sp. Z.O.O.  
Millenium Logistic Park  
ul. 3 Maja 8, Bud. B4  
05-800 Pruszków  
Tel.: (+48) 22 738 3750  
www.nilfisk.pl

### PORTUGAL

Nilfisk Lda.  
Sintra Business Park  
Zona Industrial Da Abrunheira  
Edifício 1, 1º A  
P2710-089 Sintra  
Tel.: (+351) 21 911 2670  
www.nilfisk.pt

### RUSSIA

Nilfisk LLC  
Vyatskaya str. 27, bld. 7/1st  
127015 Moscow  
Tel.: (+7) 495 783 9602  
www.nilfisk.ru

### SINGAPORE

Den-Sin  
22 Tuas Avenue 2  
639453 Singapore  
Tel.: (+65) 6268 1006  
www.densin.com

### SLOVAKIA

Nilfisk s.r.o.  
Bancikovej 1/A  
SK-821 03 Bratislava  
Tel.: (+421) 910 222 928  
www.nilfisk.sk

### SOUTH AFRICA

WAP South Africa  
12 Newton Street  
Spartan 1630  
Tel.: (+27) 11 975 7060  
www.wap.com.za

### SOUTH KOREA

Nilfisk Korea  
3F Duksoo B/D, 317-15  
Sungsoo-Dong 2Ga  
Sungdong-Gu, Seoul  
Tel.: (+82) 2497 8636  
www.nilfisk.co.kr

### SPAIN

Nilfisk S.A.  
Torre d'Ara,  
Passeig del Rengle, 5 Plta. 10ª  
08302 Mataró  
Tel.: (34) 93 741 2400  
www.nilfisk.es

### SWEDEN

Nilfisk AB  
Taljegårdsgatan 4  
431 53 Mölndal  
Tel.: (+46) 31 706 73 00  
www.nilfisk.se

### SWITZERLAND

Nilfisk AG  
Ringstrasse 19  
Kircheberg/Industri Stelz  
9500 Wil  
Tel.: (+41) 71 92 38 444  
www.nilfisk.ch

### TAIWAN

Nilfisk Ltd  
Taiwan Branch (H.K)  
No. 5, Wan Fang Road  
Taipei  
Tel.: (+88) 6227 00 22 68  
www.nilfisk.tw

### THAILAND

Nilfisk Co. Ltd.  
89 Soi Chokechai-Ruammitr  
Viphavadee-Rangsit Road  
Ladyao, Jatuchak, Bangkok 10900  
Tel.: (+66) 2275 5630  
www.nilfisk.co.th

### TURKEY

Nilfisk A.S.  
Serifali Mh. Bayraktar Bulv. Sehit Sk. No:7  
Ümraniye, 34775 Istanbul  
Tel.: +90 216 466 94 94  
www.nilfisk.com.tr

### UNITED ARAB EMIRATES

Nilfisk Middle East Branch  
SAIF-Zone  
P.O. Box 122298  
Sharjah  
Tel.: (+971) (0) 655-78813  
www.nilfisk.com

### UNITED KINGDOM

Nilfisk Ltd.  
Nilfisk House, Bowerbank Way  
Gilwilly Industrial Estate, Penrith  
Cumbria CA11 9BQ  
Tel.: (+44) (0) 1768 868995  
www.nilfisk.co.uk

### UNITED STATES

Nilfisk Inc.  
14600 21st Avenue North  
Plymouth, MN-55447  
Tel.: (+1) 800-989-2235  
www.nilfisk.com

### VIETNAM

Nilfisk Vietnam  
No. 51 Doc Ngu Str.  
P. Vinh Phúc, Q.Ba Dinh  
Hanoi  
Tel.: (+84) 761 5642  
www.nilfisk.com